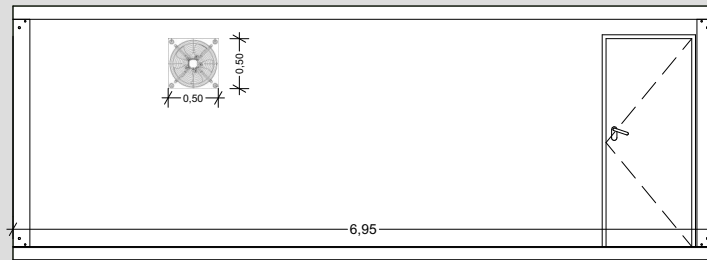
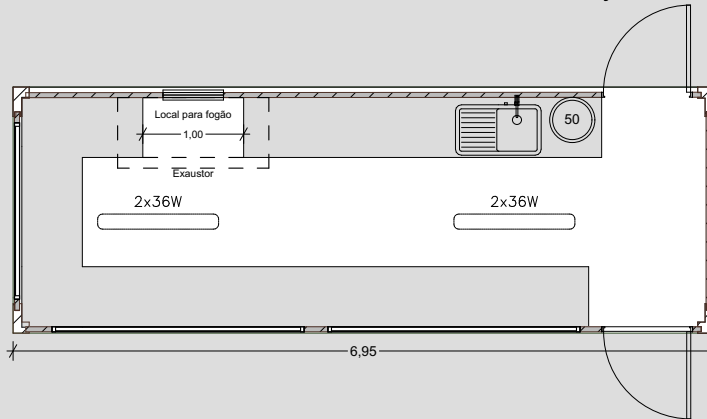
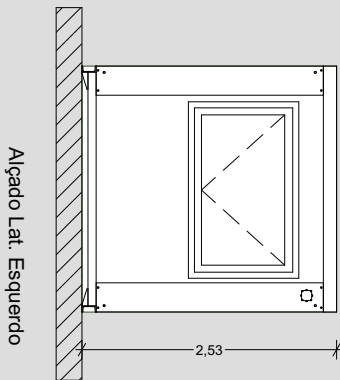


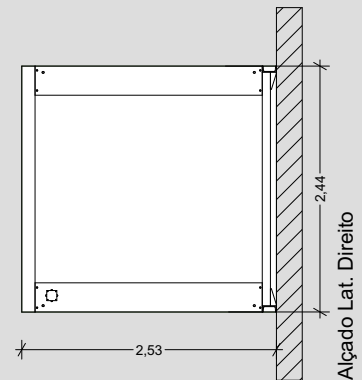
Axonometria



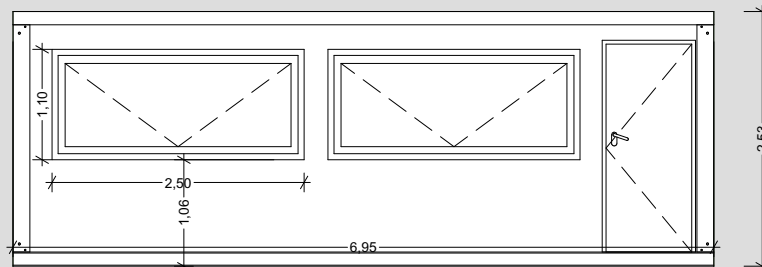
Alçado Tardoz



Planta



Alçado Lat. Direito



Alçado Frontal

Dimensões

6,95x2,44x2,57m
2,28m. Altura interior Livre
16,96 m2 de superfície

Porta

2 Porta de acesso isolado de 0,85x2,06m.

Janela

3 Portadas de 1,10x2,50.

Solo

Placa fenólica de 18mm revestida a PVC tipo SAYPOLAN

Paramento Lateral

Painel Sandwich de 950x2300x40 mm.

Instalação Elétrica

Quadro de distribuição e protecção

- 1 Diferencial 25A/0,030mA.
- 1 Interruptor Magnetotérmico de 10A
- 1 Interruptor Magnetotérmico de 16A
- 2 Tela de 2x36 w c/difusor
- 1 Interruptor
- 2 Bases de 10/16A

EExaustor S&P HXM-400

Motor monofásico 230V-50 / 60Hz, rotor externo, IP44, Classe F, com protecção térmica de rearme automático, rolamentos de esferas e caixa de terminais com capacitor incorporado. Sem cabo de conexão embutido.

Todo o material realizado em aço galvanizado

Tecno 17 Bar

Lava Loiça - com 3 portadas e balcão