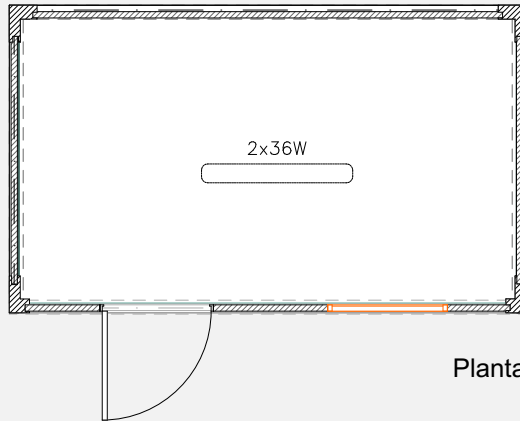
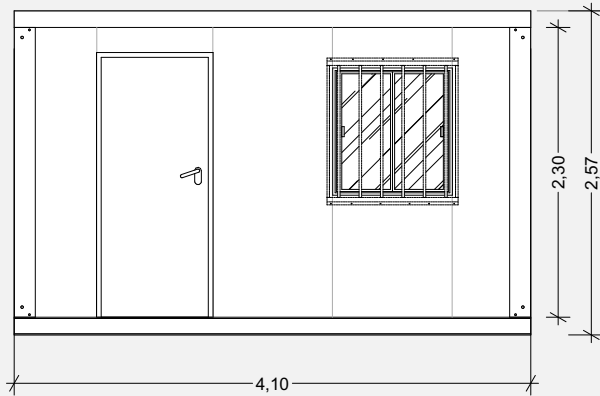


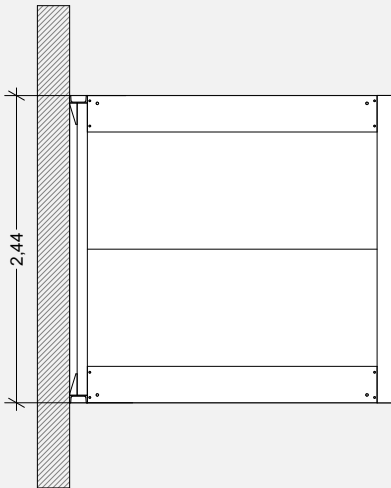
Axonometria



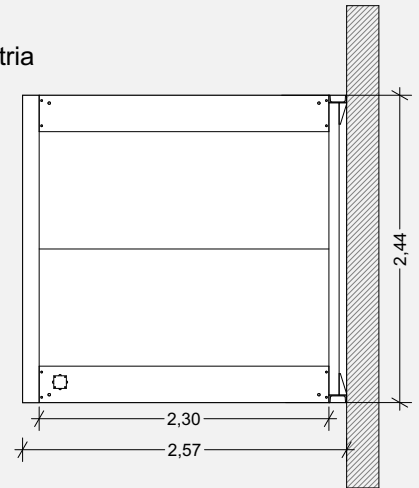
Planta



Alçado Frontal



Alçado Lat. Esquerdo



Alçado Lat. Direito

Dimensões

4,105x2,44x2,57m
2,28m. Altura interior Livre
10,0 m2 de superfície

Porta

1 Porta de acesso isolado de
0.85x2.06m.

Janela

1 Janela de alumínio isolado de
0.95x1.0m com grade.

Solo

Placa fenólica de 18mm revestida a PVC tipo SAYPOLAN

Paramento Lateral

Painel gofrado de 950x2300x40 mm.

Instalação Elétrica

Quadro de distribuição e protecção
1 Diferencial 25A/0,030mA.
1 Interruptor Magnetotérmico de 10A
1 Interruptor Magnetotérmico de 16A
1 Tela de 2x36 w c/difusor
1 Interruptor
2 Bases de 10/16A

Todo o material realizado em aço galvanizado

Tecno10

Módulo Amplo

ALUGAL 
GRUPO ELEVA

04

REQUERENTE:	Tecno10
LOCAL DA OBRA:	ESC: 1:60
	DATA: